

**ИССЛЕДОВАНИЕ ЭНЕРГОСБЕРЕГАЮЩИХ ТЕХНОЛОГИЙ
В РАЗРАБОТКЕ ДАТЧИКА ВЫСЕВА ЗЕРНОВЫХ КУЛЬТУР С ЦЕЛЬЮ
УВЕЛИЧЕНИЯ ВРЕМЕНИ НЕПРЕРЫВНОЙ РАБОТЫ**

Даценко П. В., Донченко Е. И.

В статье рассматриваются вопросы построения беспроводной сети ZigBee, решающей проблему коммуникации с датчиками высева зерновых культур. Выполнен анализ различных путей экономии энергии и предложены методы снижения энергопотребления. Для этого разработана математическая модель, имитирующая работу устройств в различных режимах энергопотребления, проведено ее имитационное моделирование. В результате было найдено оптимальное расписание периодов активности сети, которое позволит увеличить время автономной системы при заданных требованиях к пропускной способности сети.

У статті розглядаються питання побудови бездротової мережі ZigBee, яка вирішує проблему комунікації з датчиками висіву зернових культур. Виконано аналіз різних шляхів економії енергії та запропоновано методи зниження енергоспоживання. Для цього розроблена математична модель, що імітує роботу пристроїв у різних режимах енергоспоживання, проведено її імітаційне моделювання. В результаті було знайдено оптимальний розклад періодів активності мережі, яке дозволить збільшити час автономної системи при заданих вимогах до пропускної здатності мережі.

The article deals with the construction of the wireless network ZigBee, problem-solving communication with sensors sowing crops. The analysis of the various ways to save energy and proposed methods to reduce energy consumption. To this end, developed a mathematical model that simulates the operation of the devices in different modes of power, held its simulation. As a result, it was found optimal schedule periods of network activity, which will increase the battery system, given the requirements for network bandwidth.

Даценко П. В.

Донченко Е. И.

студент ДГМА
pasha_d91@mail.ru
ст. преп. ДГМА
donchenko.egen@gmail.com

ДГМА – Донбасская государственная машиностроительная академия, г. Краматорск.

УДК 621.9.06

Даценко П. В., Донченко Е. И.

ИССЛЕДОВАНИЕ ЭНЕРГОСБЕРЕГАЮЩИХ ТЕХНОЛОГИЙ В РАЗРАБОТКЕ ДАТЧИКА ВЫСЕВА ЗЕРНОВЫХ КУЛЬТУР С ЦЕЛЬЮ УВЕЛИЧЕНИЯ ВРЕМЕНИ НЕПРЕРЫВНОЙ РАБОТЫ

Система контроля высева зерновых культур являются современным устройством, решающим задачу повышения урожайности путем контроля качества высева. Данная система состоит из датчиков [1], расположенных непосредственно на высевающих аппаратах сеялки и монитора, устанавливаемого в кабине трактора. Обычно датчики соединяются с монитором посредством кабельной сети. Однако в зерновой сеялке количество датчиков зачастую составляет более 60 штук, и кабельная сеть в таких условиях становится запутанной, затруднен как ее монтаж, так и обслуживание. Для устранения этой проблемы достаточно отказаться от использования проводной связи. Было принято решение реализовать беспроводную систему связи между основным контроллером и датчиками высева. При этом датчики оснащаются беспроводным модулем приемопередатчика и аккумулятором.

Для обеспечения продолжительной работы датчиков необходимо максимально экономить энергию источников питания. Так как значительная часть энергии уходит на передачу данных по беспроводной сети, необходимо использовать для построения сети наиболее энергосберегающую технологию передачи данных. С этой целью был выбран стек протоколов беспроводной передачи данных ZigBee/IEEE 802.15.4. Данные стандарты разработаны с учетом энергосбережения, что позволяет значительно сократить расход энергии устройств, работающих в беспроводной сети. При передаче через воздух скорость передачи данных составляет 250 кбит/с для каждого канала в диапазоне 2.4 ГГц, а максимальное расстояние передачи составляет от 5 до 75 метров, и сильно зависит от отдельного оборудования [2].

Сеть для датчиков высева зерновых культур, построенная на основе данного стандарта, включает в себя зерновые сеялки, выпускаемые промышленностью Украины. Они в большинстве случаев не подключены к бортовой сети трактора, поэтому конечные устройства и маршрутизатор, расположенные на сеялке, имеют автономные источники питания. Координатор сети, функционирующий в мониторе, расположен в кабине трактора и имеет питание от бортовой сети. При этом по данным исследований, по протоколу информационного обмена для зерновых датчиков, объем передаваемой информации не превышает 16 байт в течении каждых 4 с.

Однако при такой организации сети, маршрутизаторы все равно потребляют существенно больше энергии по сравнению с конечными устройствами, отчего время непрерывной работы всей сети будет определяться временем непрерывной работы маршрутизатора. Таким образом, перед исследователями была поставлена задача снижения энергопотребления маршрутизатора.

В решении этой задачи есть два пути – аппаратный (использование более экономичного оборудования, установка более емких источников питания) и программный – изменение алгоритма информационного обмена между приемопередающими станциями. Так как программный путь позволяет решить проблему, не затрагивая аппаратную составляющую, то он является более универсальным решением и подходит для любого оборудования. По этой причине в данной работе рассматривается решение проблемы программным путем.

Актуальность исследования заключается в решении проблемы неравномерного потребления энергии устройствами сети, что позволяет увеличить время работы беспроводной сенсорной сети без подзарядки.

Основной целью работы является снижения энергопотребления системы беспроводной передачи данных, путем уменьшения временного окна активности маршрутизатора. При этом необходимо снизить энергопотребление так, чтобы максимально увеличить время жизни всей системы беспроводной передачи данных, где под временем жизни понимается время работы сети без подзарядки.

Существуют различные подходы к решению задачи увеличения времени жизни сети. Один из них был предложен Трифионовым С. В. и Холодовым Я. А. Ими рассматривается возможность энергосбережения с одновременным уменьшением времени доставки сообщений путем введения алгоритмов распределения ролей. При этом изменяется алгоритм функционирования беспроводных сетей на основе модифицированного стека протоколов ZigBee/IEEE 802.15.4 [3]. Однако такие подходы позволяют увеличить время жизни в крупных сетях и в случаях, когда возможны множество путей передачи пакетов данных. Для сетей с небольшим количеством устройств, выступающих в роли маршрутизатора, такой подход не применим.

Ефремов С. Г. предложил использовать метод динамической реконфигурации беспроводной сенсорной сети, оптимизирующий маршрут движения мобильного стока (устройства сбора информации) по критерию максимизации времени жизни сети [4]. Для этого требуется наличие мобильного стока, который мог бы перемещаться в зоне покрытия сети. Такой подход более эффективен в крупных сетях и не применим в случае с относительно неподвижными устройствами.

Шостко И. С., Куля Ю. Э. предложили путем математического моделирования маршрутизации определить наиболее подходящий алгоритм маршрутизации. Основная идея заключалась в нахождении наиболее энергоэкономичного метода перестроения топологии для имеющейся сети, что поможет приблизить время жизни сети ко времени жизни оконечного устройства [5]. Однако при небольшом количестве устройств, нет нужды в построении сложных топологий, и использование данного метода не дает желаемых результатов.

Мохсен М. Н., Богуславский И. В. предложили новую модель для оптимизации энергопотребления сети. Предложенный ими способ позволял определять оптимальную, относительно энергопотребления, структуру сети, учитывая емкость источника питания узла, объем собираемой и передаваемой узлом информации, а также энергетическую возможность связи между узлами [6].

Наличие большого числа научных работ, посвященных разработке методов снижения энергопотребления беспроводных сенсорных сетей, позволяет говорить о том, что исследуемые вопросы являются актуальными.

Каждый из рассмотренных методов имеет свои преимущества и недостатки, и хорошо подходит для определенной ситуации. Однако для имеющейся сети наиболее эффективным методом снижения энергопотребления является определение расписания периодов активности сети, а также определение энергосберегающего алгоритма синхронизации устройств. С целью снижения энергопотребления стандарт IEEE 802.15.4 также предусматривает технологию снижения мощности передачи. Ее принцип заключается в том, что устройство запоминает уровень сигнала, необходимый для передачи данных определенному узлу, и в случае, когда для передачи не требуется большой мощности, мощность передатчика понижается. Данная технология организована на нижнем уровне стандарта IEEE 802.15.4 [7].

Так как нет необходимости в организации сложной структуры сети, можно отказаться от самоорганизации сети. Отказ от идеи самоорганизации и централизация управления сетью приводит к отсутствию необходимости в собственном суперкадре на конечных устройствах. Это снижает энергопотребление конечных устройств почти вдвое. Также можно снизить потребление энергии, используя возможность конечного устройства засыпать сразу же после родительского маяка, не слушая суперкадр, при условии, что устройству не адресовано данных и у него нет данных для отправки. Эта оптимизация позволяет снизить энергопотребление ещё в 3–4 раза [3].

Так как маршрутизатор периодически переходит в режим пониженного энергопотребления, устройство должно знать, в какие моменты времени маршрутизатор активен. С этой целью устройство должно просыпаться всякий раз, как происходит передача маяка для синхронизации с режимами активности сети. Это необходимо по той причине, что устройство не имеет достаточно точного таймера, чтобы, совершив синхронизацию один раз, уходить на долгое время в спящее состояние.

Каждое включение устройства для синхронизации ведет к увеличению энергопотребления. Возможно также переходить в спящий режим, не просыпаясь, каждый раз для синхронизации. При этом устройство будет вынуждено просыпаться в произвольный момент времени и ожидать возможности для передачи сигнала, выполняя при этом как бы асинхронный пуск. Вместе с этим пуск в асинхронном режиме может привести как к снижению, так и к увеличению энергопотребления. Так как в этом режиме устройство не знает, когда маршрутизатор активен. При необходимости передачи сигнала оно включится для проверки активности сети, и будет ожидать включения маршрутизатора. Однако при ожидании активности маршрутизатора устройство вынуждено оставаться в режиме повышенного энергопотребления, что, в свою очередь, может привести только к увеличению потерь энергии.

С этой целью необходимо представить в модели оба этих алгоритма передачи, при этом определить условия, в которых они приводят к понижению энергопотребления и увеличению времени жизни всей системы. Модель должна обеспечивать логику функционирования сети, а также проводить анализ энергопотребления во времени.

Для составления модели также необходимо определиться с параметрами системы и допустимыми возможностями их изменения.

Координатор может ограничить свое время в канале, используя структуру суперкадров. Суперкадр ограничивается путем посылки кадра-маяка и может иметь активную и пассивную части. Структура суперкадра описывается значениями `macBeaconOrder` и `macSuperframeOrder`.

Для начала необходимо определиться с возможной величиной периода активности и пассивности маршрутизатора. Величина этого периода зависит от значения BO и может находиться в интервале от 15 мс до 250 с для скорости в 250 кбит/с. Эта зависимость выражена в формуле 1.

$$BI = aBaseSuperframeDuration \cdot 2^{BO}. \quad (1)$$

где $aBaseSuperframeDuration = 0,015$ с для скорости в 250 кбит/с.

Далее необходимо знать длину активной части суперкадра, которая зависит от значения SO , как показано в формуле 2.

$$SD = aBaseSuperframeDuration \cdot 2^{SO}. \quad (2)$$

Также для проведения моделирования необходимо рассчитать все ограничения значений BO и SO . Они зависят от возможностей выбранного контроллера, требований по быстродействию сети и максимальной требуемой пропускной способности. Для данной сети введем следующие ограничения $BO > SO$, $BO \leq 7$, $2 \leq SO \leq 4$.

Математическая модель, должна позволить исследовать алгоритмы синхронизации и определять параметры расписания сети, которые приведут к понижению энергопотребления. Модель должна сочетать в себе как динамику процесса для определения энергопотребления, так и логику функционирования сети. С этой целью был выбран программный продукт MATLAB, специально созданный для проведения инженерных расчетов. Непосредственно для моделирования в среде MATLAB была выбрана программа Simulink, которая является приложением к пакету MATLAB. Для моделирования алгоритма работы системы был выбран пакет Stateflow, который является интерактивным инструментом разработки в области моделирования сложных, управляемых событиями, систем [8]. Разработанная модель представлена на рис. 1.

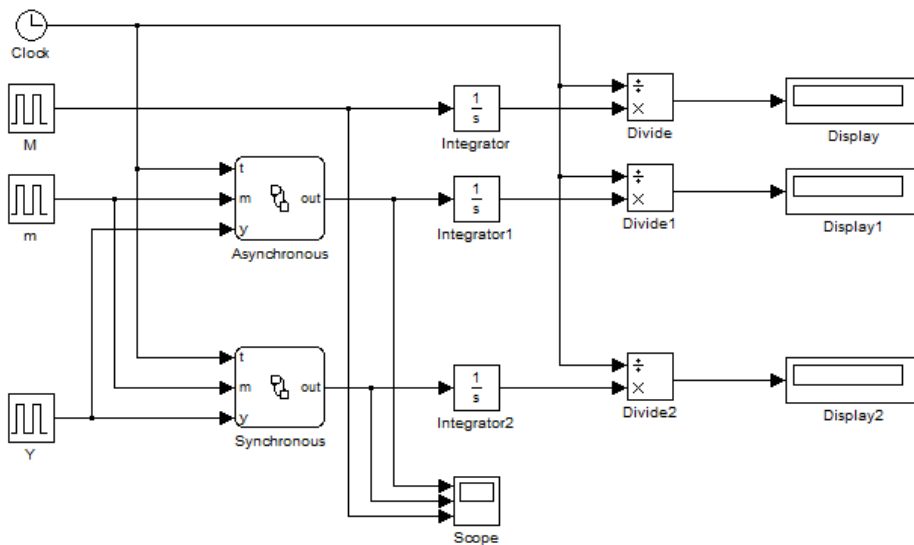


Рис. 1. Схема модели потребления энергии сетью, выполненная в MATLAB, Simulink

Разберем подробней графи блоков Chart (Asynchronous и Synchronous), созданных при помощи пакета Stateflow [8].

Граф работы асинхронного алгоритма представлен на рис. 2. Здесь выполнены два параллельно работающих графа Alg1 и Alg2. Граф работы синхронного алгоритма представлен на рис. 3. Здесь так же, как и в асинхронном алгоритме, выполнены два параллельно работающих графа Alg1 и Alg2. В обоих случаях Alg1 сообщает Alg2 о необходимости перехода устройства в активное состояние, а Alg2 отвечает за последовательность работы каждого алгоритма.

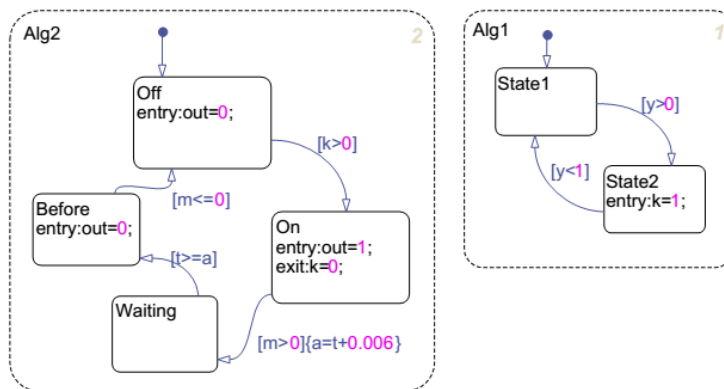


Рис. 2. Граф асинхронного режима работы устройств в Stateflow

Разработанная модель имитирует работу устройств по потреблению энергии и позволяет провести моделирование, которое дает возможность определить рациональное расписание и подходящий алгоритм синхронизации устройств.

Для данной сети датчиков высевы зерновых культур было проведено моделирование, результаты которого занесены в табл. 1. Моделирование проводилось с различными параметрами ВО и SO, как видно из табл. 1, где M – маршрутизатор, Ys – устройство в синхронном режиме, а Ya – в асинхронном.

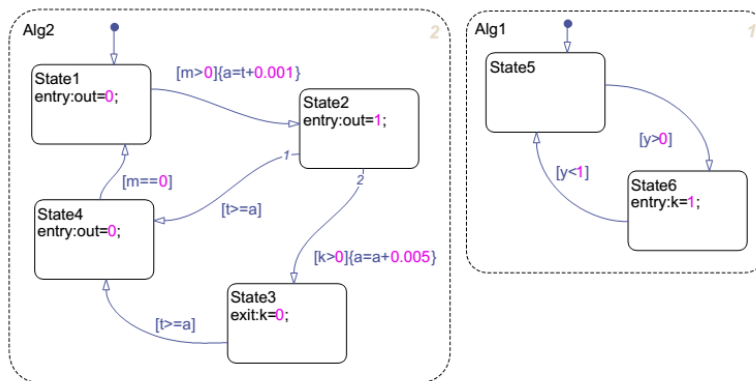


Рис. 3. Граф синхронного режима работы устройств в Stateflow

Таблица 1

Результаты моделирования

SO \ BO	0			1			2			3			4		
	M	Ys	Ya	M	Ys	Ya	M	Ys	Ya	M	Ys	Ya	M	Ys	Ya
1	0,53	0,034	0,003	–	–	–	–	–	–	–	–	–	–	–	–
2	0,28	0,019	0,007	0,53	0,019	0,005	–	–	–	–	–	–	–	–	–
3	0,15	0,01	0,018	0,28	0,01	0,014	0,53	0,01	0,006	–	–	–	–	–	–
4	0,09	0,006	0,05	0,15	0,006	0,04	0,28	0,006	0,03	0,53	0,006	0,01	–	–	–
5	0,06	0,004	0,08	0,09	0,004	0,08	0,15	0,004	0,07	0,28	0,004	0,05	0,53	0,004	0,02
6	–	–	–	0,06	0,003	0,16	0,09	0,003	0,16	0,15	0,003	0,13	0,28	0,003	0,08
7	–	–	–	–	–	–	0,06	0,002	0,33	0,09	0,002	0,29	0,15	0,002	0,24

На графиках блока Score можно увидеть периоды активности и пассивности устройств (рис. 4). Здесь верхний график – работа устройства в асинхронном режиме, ниже представлен график работы устройства в синхронном режиме. Нижний график показывает периоды активности маршрутизатора.

Из данных моделирования, записанных в табл. 1, в которой приведены коэффициенты экономии энергии, можно сделать вывод о наиболее подходящих параметрах и режиме работы сети. Как можно увидеть из данных моделирования, наиболее энергосберегающим является вариант с синхронным режимом работы и параметрами BO = 7 и SO = 2. Однако при этом маршрутизатор потребляет в 30 раз больше энергии, чем конечное устройств. Так как основной задачей выбора рационального расписания является не просто экономия энергии, а увеличение времени жизни сети, то данный вариант может оказаться не единственным.

Рассмотрим все варианты с наименьшим временем жизни сети:

1. BO = 5 и SO = 0 – синхронный режим работы устройства.
2. BO = 6 и SO = 1 – синхронный режим работы устройства.
3. BO = 7 и SO = 2 – синхронный режим работы устройства.

Из этих вариантов наиболее рациональным является первый, так как он при том же времени жизни сети обеспечивает лучший отклик сети, т.е. период между включениями значительно меньший и запросы на передачу данных будут обрабатываться быстрее. В этих условиях маршрутизатор потребляет в 15 раз больше энергии, чем конечное устройство.

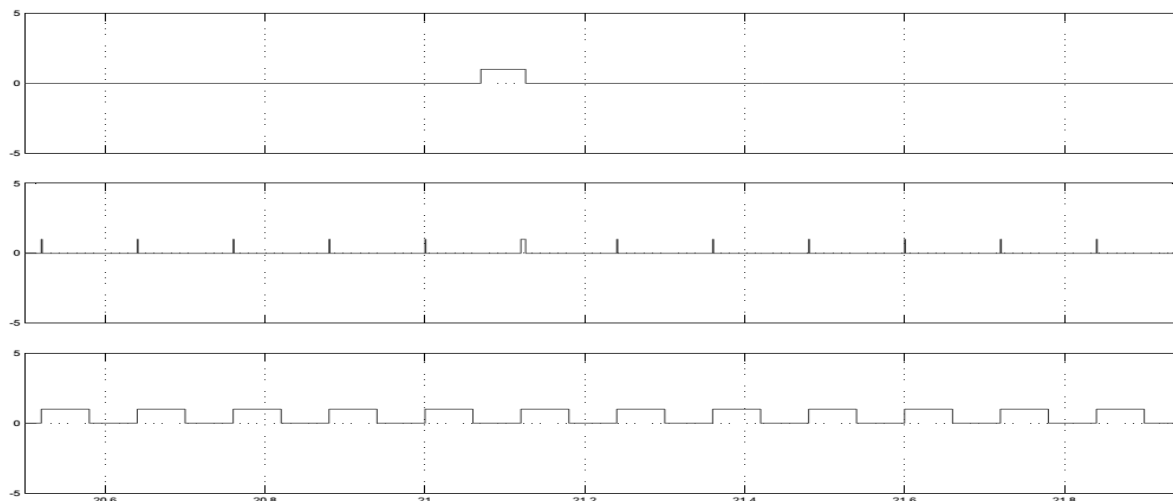


Рис. 4. Графики активности маршрутизатора и устройств, блок Score.

ВЫВОДЫ

Таким образом, применение разработанного алгоритма взаимодействия позволило приблизить время непрерывной работы маршрутизатора ко времени работы датчиков. Окончательно разница во времени работы может быть устранена аппаратным путем, таким как оснащение маршрутизатора более энергоемким источником питания. Для этого разработанная математическая модель, имитирующая работу устройств при различных режимах энергопотребления, позволила получить таблицу зависимостей времени работы сети от режима работы и формата передаваемых данных. В результате было найдено оптимальное расписание периодов активности сети, которое позволит увеличить время автономной системы при заданных требованиях к пропускной способности сети.

СПИСОК ИСПОЛЬЗОВАННОЙ ЛИТЕРАТУРЫ

1. Донченко Е. И. Исследование системы контроля количества малоразмерных неметаллических объектов / Е. И. Донченко, А. В. Шишкин, А. Е. Пантелеев // *Надійність інструменту та оптимізація технологічних систем* : зб. наук. праць. – 2013. – Вип. №32.
2. Панфилов Д. Введение в беспроводную технологию ZigBee стандарта 802.15.4 / Д. Панфилов, М. Соколов. – 2004. – 7 с.
3. Трифонов С. В. Исследование и оптимизация работы беспроводной сенсорной сети на основе протокола ZigBee / С. В. Трифонов, Я. А. Холодов. – 2012. – 15 с.
4. Ефремов С. Г. Задача увеличения времени автономной работы беспроводных сенсорных сетей в системах сбора данных и способ ее решения / С. Г. Ефремов, Л. С. Восков // *Датчики и системы*. – 2013. – 8 с.
5. Шостко И. С. Разработка модели маршрутизации беспроводной сенсорной сети с учетом устранения дисбаланса энергопотребления / И. С. Шостко, Ю. Э. Куля. – 2015. – 5 с.
6. Мохсен М. Н. Модель энергопотребления узлов беспроводной сети датчиков для увеличения времени автономной работы сети / М. Н. Мохсен, И. В. Богуславский. – 2014. – 8 с.
7. IEEE Standard. Part 15.4: Wireless Medium Access Control (MAC) and Physical Layer (PHY) Specifications for Low-Rate Wireless Personal Area Networks (LR-WPANs). – 2003. – 679 с.
8. Stateflow – Simulink. – 2014. – <http://matlab.exponenta.ru/stateflow/default.php>.